

# 附快速接頭調速閥

## L型 / 萬向型

# AS Series



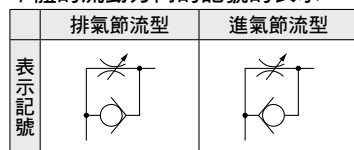
### 型式

| 型式              |                 | 配管口徑     | 密封方式               | 適用配管外徑           |     |                  |   |   |                  |      |    |                  |       |                  |       |      |      |   |   |
|-----------------|-----------------|----------|--------------------|------------------|-----|------------------|---|---|------------------|------|----|------------------|-------|------------------|-------|------|------|---|---|
| L型              | 萬向型             |          |                    | 公釐尺寸             |     |                  |   |   |                  | 英吋尺寸 |    |                  |       |                  |       |      |      |   |   |
|                 |                 |          |                    | 2 <sup>註2)</sup> | 3.2 | 4                | 6 | 8 | 10               | 12   | 16 | 1/8"             | 5/32" | 1/4"             | 5/16" | 3/8" | 1/2" |   |   |
| AS12□1F-M5□     | AS13□1F-M5□     | M5×0.8   | 墊片<br>密封           | ● <sup>註3)</sup> | ●   | ●                | ● |   |                  |      |    |                  | ●     | ●                | ●     |      |      |   |   |
| AS12□1F-U10/32□ | AS13□1F-U10/32□ | 10-32UNF |                    | ● <sup>註3)</sup> | ●   | ●                | ● |   |                  |      |    |                  |       | ●                | ●     | ●    |      |   |   |
| AS22□1F-□01     | AS23□1F-□01     | R<br>NPT | 密封劑 <sup>註1)</sup> |                  | ●   | ●                | ● | ● | ● <sup>註3)</sup> |      |    |                  | ●     | ●                | ●     | ●    |      |   |   |
| AS22□1F-□02     | AS23□1F-□02     |          |                    | 1/8              |     | ● <sup>註3)</sup> | ● | ● | ●                | ●    |    |                  |       | ● <sup>註3)</sup> | ●     | ●    | ●    | ● |   |
| AS32□1F-□02     | AS33□1F-□02     |          |                    | 1/4              |     |                  | ● | ● | ●                | ●    | ●  |                  |       |                  |       | ●    | ●    | ● | ● |
| AS32□1F-□03     | AS33□1F-□03     |          |                    | 3/8              |     |                  | ● | ● | ●                | ●    | ●  |                  |       |                  |       | ●    | ●    | ● | ● |
| AS42□1F-□04     | AS43□1F-□04     |          |                    | 1/2              |     |                  |   |   |                  | ●    | ●  | ● <sup>註3)</sup> |       |                  |       |      |      | ● | ● |

註1) 也可選擇密封劑。  
 註2) ø2的適用配管材質, 只限聚氨酯管。  
 註3) 沒有萬向型。

### 規格

本體的流動方向的記號的表示



|             |                                   |
|-------------|-----------------------------------|
| 使用流體        | 空氣                                |
| 保証耐壓力       | 1.5MPa                            |
| 最高使用壓力      | 1MPa                              |
| 最低使用壓力      | 0.1MPa                            |
| 周圍溫度及使用流體溫度 | -5~60°C(不結冰)                      |
| 適用配管材質      | 尼龍、軟尼龍、聚氨酯 <sup>註)</sup> 、FEP、PFA |

註) 請注意軟尼龍聚氨酯的最高使用壓力。  
 (詳細請參照網頁WEB目錄或Best Pneumatics No.⑥)

### 流量及音速傳導

### 注意

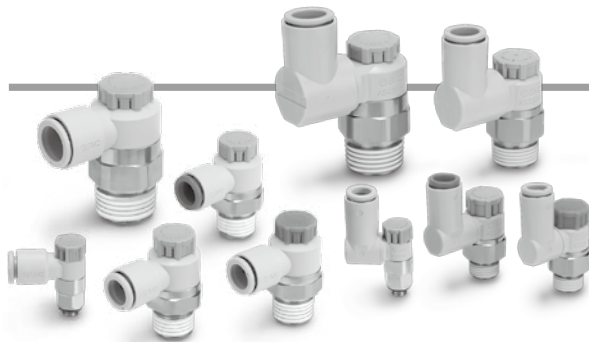
使用的前請務必詳讀。  
 有關安全上的注意事項請確認封底上的內容、驅動控制機器 / 共通注意事項, 請確認「SMC產品操作注意事項」。  
<http://www.smcworld.com>

| 型式                      | AS12□1F-M5□<br>AS13□1F-M5□ |                          | AS22□1F-□01 <sup>註3)</sup><br>AS23□1F-□01 <sup>註3)</sup> |     |     | AS22□1F-□02<br>AS23□1F-□02 |     |      | AS32□1F<br>AS33□1F |     |     | AS42□1F<br>AS43□1F |     |     |     |
|-------------------------|----------------------------|--------------------------|--|-----|-----|----------------------------|-----|------|--------------------|-----|-----|--------------------|-----|-----|-----|
|                         | 公釐尺寸                       | 英吋尺寸                     | ø3.2   | ø4  | ø6  | ø8                         | ø10 | ø3.2 | ø4                 | ø6  | ø8  | ø10                | ø12 | ø10 | ø12 |
| 配管外徑                    | ø2                         | ø1/8"<br>ø1/4"<br>ø5/32" | ø3.2   | ø4  | ø6  | ø8                         | ø10 | ø3.2 | ø4                 | ø6  | ø8  | ø10                | ø12 | ø10 | ø12 |
| C值: 音速傳導<br>dm³/(s·bar) | 0.2                        | 0.3                      | 0.4  | 0.6 | 0.6 | 0.7                        | 1.0 | 1.3  | 1.5                | 1.6 | 1.7 | 2.5                | 4.4 | 4.8 |     |
| b值: 臨界壓力比               | 0.3                        | 0.4                      | 0.2  | 0.3 | 0.3 | 0.3                        | 0.4 | 0.4  | 0.3                | 0.3 | 0.3 | 0.3                | 0.3 | 0.3 |     |

註1) 10-32UNF為M5相同。  
 註2) C值, b值為控制流向的全開狀態及自由流向的針閥全閉狀態的值。  
 註3) AS-FG系列(不鏽鋼規格)也相同。



型號表示方法



本體尺寸

|   |                    |
|---|--------------------|
| 1 | M5×0.8<br>10-32UNF |
|---|--------------------|

六角對邊(H)尺寸

|     |     |
|-----|-----|
| E   | 8mm |
| 無記號 | 9mm |

六角對邊(H)尺寸

適用配管外徑<sup>註1)</sup>

| 公釐尺寸 |                     | 英吋尺寸 |        |
|------|---------------------|------|--------|
| 02   | ø2                  | 01   | ø1/8"  |
| 23   | ø3.2 <sup>註2)</sup> | 03   | ø5/32" |
| 04   | ø4                  | 07   | ø1/4"  |
| 06   | ø6                  |      |        |

註1) 適用配管外徑的選定為型式(P.5)做確認。  
另外,公釐尺寸-英吋尺寸的外觀識別為釋放套的顏色作區別。  
公釐尺寸: 淺灰色  
英吋尺寸: 橘色  
註2) 請使用ø1/8"的管子。

本體尺寸1

AS 1 2 0 1 F - M5 E - 06

本體尺寸2-3-4

AS 2 2 0 1 F - 01 - 06 S A -

本體尺寸

|   |          |
|---|----------|
| 2 | 1/8, 1/4 |
| 3 | 3/8      |
| 4 | 1/2      |

型式

|   |     |
|---|-----|
| 2 | L型  |
| 3 | 萬向型 |

控制方式<sup>註)</sup>

|   |      |
|---|------|
| 0 | 排氣節流 |
| 1 | 進氣節流 |

註) 排氣節流、進氣節流的外觀識別由握把的顏色識別來區別。  
排氣節流: 銀灰色  
進氣節流: 淺藍色

螺牙的種類

|     |     |
|-----|-----|
| 無記號 | R   |
| N   | NPT |

● 連接口徑

|    |     |
|----|-----|
| 01 | 1/8 |
| 02 | 1/4 |
| 03 | 3/8 |
| 04 | 1/2 |

● 訂製品規格  
詳細請參照P.14。

● 壓下鎖定式

● 密封方式

|     |      |
|-----|------|
| 無記號 | 無密封劑 |
| S   | 附密封劑 |

● 適用配管外徑<sup>註1)</sup>

| 公釐尺寸 |                     | 英吋尺寸 |        |
|------|---------------------|------|--------|
| 23   | ø3.2 <sup>註2)</sup> | 01   | ø1/8"  |
| 04   | ø4                  | 03   | ø5/32" |
| 06   | ø6                  | 07   | ø1/4"  |
| 08   | ø8                  | 09   | ø5/16" |
| 10   | ø10                 | 11   | ø3/8"  |
| 12   | ø12                 | 13   | ø1/2"  |
| 16   | ø16                 |      |        |

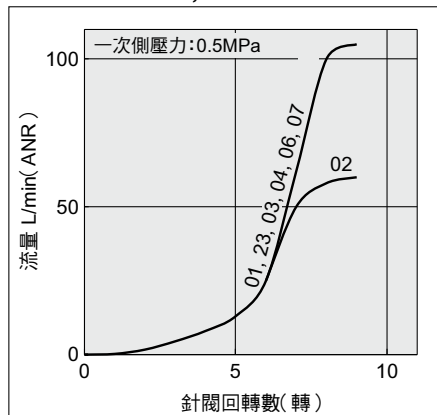
註1) 適用配管外徑的選定,請由組合變化表(P.5)做確認。  
註2) 請使用ø1/8"的管子。

AS  
密封劑/墊片  
AS-FG  
密封圈密封  
Uni-AS  
墊片密封

# AS Series

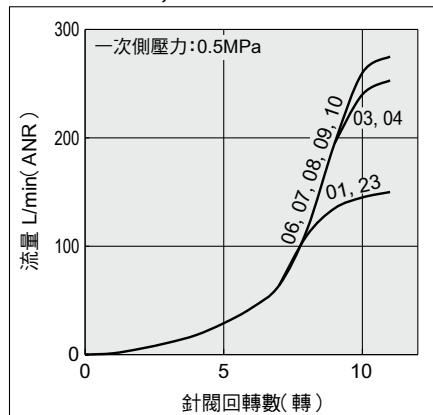
## 針閥 / 流量特性

AS1201F-M5□, AS1211F-M5□  
AS1301F-M5□, AS1311F-M5□

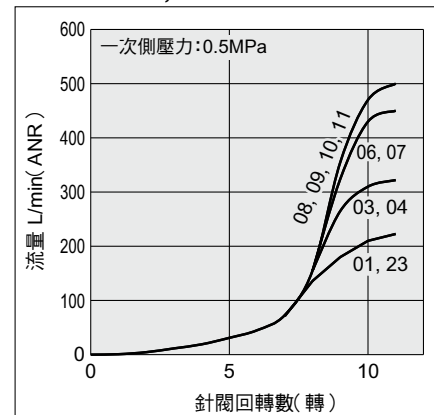


註) -U10/32與M5相同。

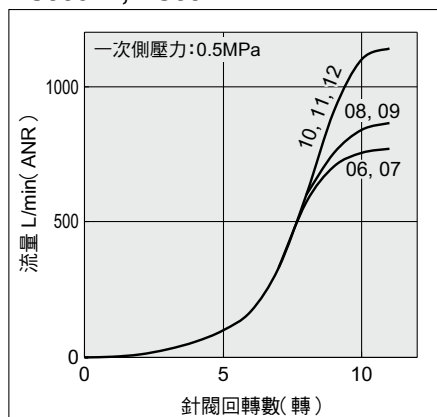
AS2201F-01, AS2211F-01  
AS2301F-01, AS2311F-01



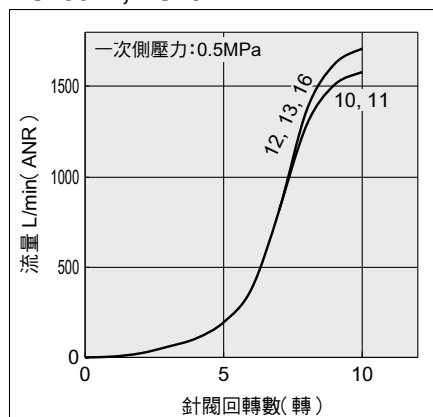
AS2201F-02, AS2211F-02  
AS2301F-02, AS2311F-02



AS3201F, AS3211F  
AS3301F, AS3311F



AS4201F, AS4211F  
AS4301F, AS4311F

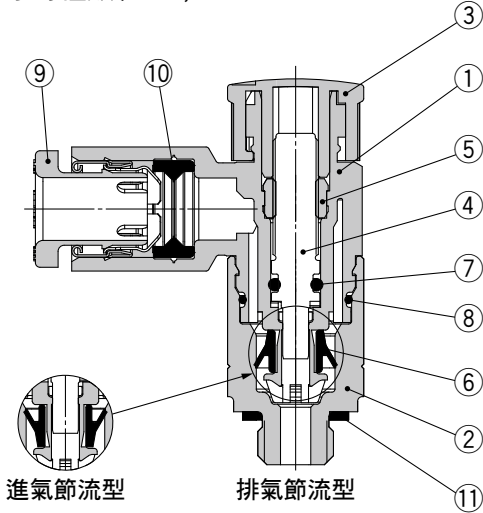


註) 圖內流量特性上的數字,所表示的為適用配管外徑的型號記號。

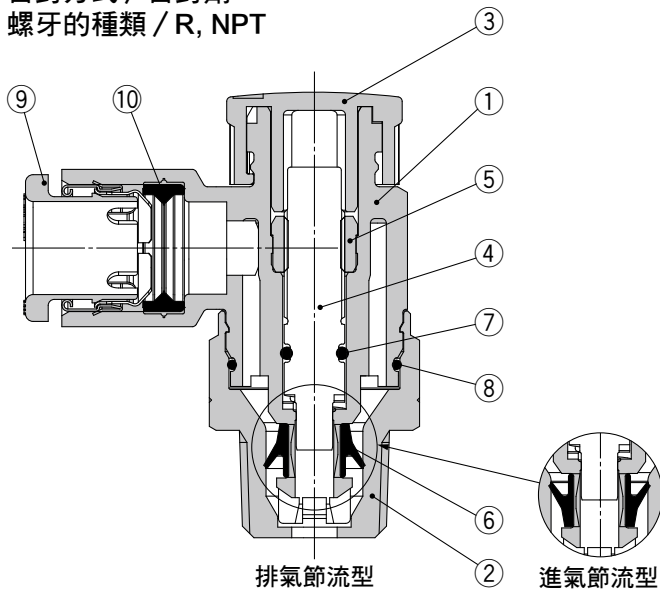
構造圖

L型

密封方式 / 墊片密封  
螺牙的種類 / M5, 10-32UNF



密封方式 / 密封劑  
螺牙的種類 / R, NPT

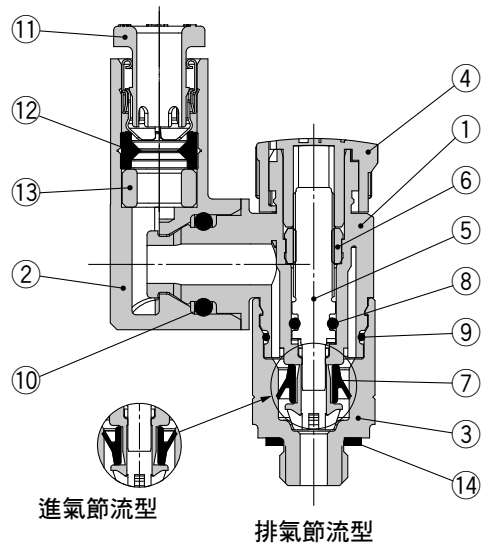


構成零件

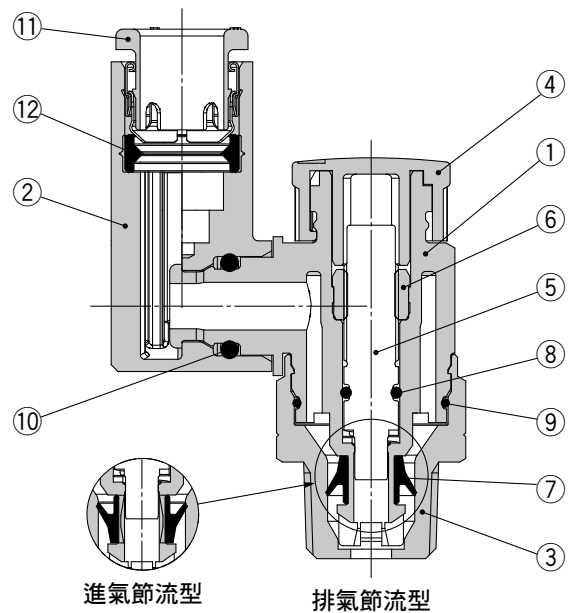
| 編號 | 名稱   | 材質      | 備註    |
|----|------|---------|-------|
| 1  | 本體A  | PBT     |       |
| 2  | 本體B  | 黃銅      | 無電解鍍鎳 |
| 3  | 旋鈕   | POM     |       |
| 4  | 針閥   | PBT     |       |
| 5  | 針閥導軌 | 黃銅      | 無電解鍍鎳 |
| 6  | U密封圈 | HNBR    |       |
| 7  | O形環  | NBR     |       |
| 8  | O形環  | NBR     |       |
| 9  | 墊片   | -       |       |
| 10 | 密封圈  | NBR     |       |
| 11 | 墊片   | NBR 不鏽鋼 |       |

萬向型

密封方式 / 墊片密封  
螺牙的種類 / M5, 10-32UNF



密封方式 / 密封劑  
螺牙的種類 / R, NPT



構成零件

| 編號 | 名稱   | 材質      | 備註    |
|----|------|---------|-------|
| 1  | 本體A  | PBT     |       |
| 2  | L型本體 | PBT     |       |
| 3  | 本體B  | 黃銅      | 無電解鍍鎳 |
| 4  | 旋鈕   | POM     |       |
| 5  | 針閥   | PBT     |       |
| 6  | 針閥導軌 | 黃銅      | 無電解鍍鎳 |
| 7  | U密封圈 | HNBR    |       |
| 8  | O形環  | NBR     |       |
| 9  | O形環  | NBR     |       |
| 10 | O形環  | NBR     |       |
| 11 | 墊片   | -       |       |
| 12 | 密封圈  | NBR     |       |
| 13 | 連接塊  | PBT(註)  |       |
| 14 | 墊片   | NBR 不鏽鋼 |       |

註) 只限適用配管外徑 $\phi 3.2$ ,  $\phi 1/8$ "裝置連接塊。

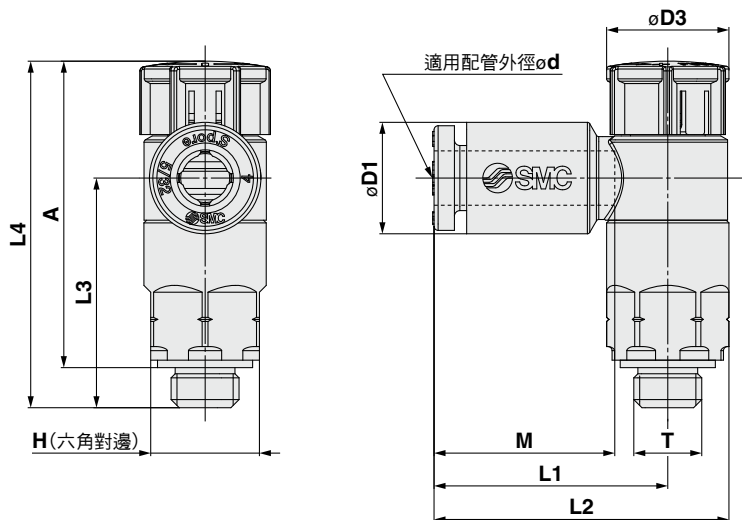
AS  
密封劑 / 墊片  
AS-FG

密封圈密封

Uni-AS  
墊片密封

## 外形尺寸圖 / L型

密封方式 / 墊片密封  
螺牙的種類 / M5, 10-32UNF



### 公釐尺寸

(mm)

| 型式                  | d   | T                  | H    | D1   | D3   | L1   | L2   | L3   | L4 <sup>註1)</sup> |      | A <sup>註2)</sup> |      | M    | 質量 g |      |      |
|---------------------|-----|--------------------|------|------|------|------|------|------|-------------------|------|------------------|------|------|------|------|------|
|                     |     |                    |      |      |      |      |      |      | Unlock            | Lock | Unlock           | Lock |      |      |      |      |
| AS12□1F-M5E-02A     | 2   | M5×0.8<br>10/32UNF | 8    | 5.8  | 9.4  | 15.8 | 20.3 | 16.9 | 26.5              | 25.4 | 23.5             | 22.4 | 11.9 | 5    |      |      |
| AS12□1F-U10/32E-02A |     |                    |      | 7.2  |      | 17.2 | 21.7 |      |                   |      |                  |      |      |      |      |      |
| AS12□1F-M5E-23A     | 3.2 |                    |      | 8.2  |      | 18.6 | 23.1 |      |                   |      |                  |      |      |      | 16.5 | 13.3 |
| AS12□1F-U10/32E-23A |     |                    |      | 10.4 |      | 18.6 | 23.1 |      |                   |      |                  |      |      |      | 16.5 |      |
| AS12□1F-M5E-04A     | 4   |                    |      | 10.4 |      | 18.6 | 23.1 |      |                   |      |                  |      |      |      | 16.5 | 6    |
| AS12□1F-U10/32E-04A |     |                    |      | 10.4 |      | 18.6 | 23.1 |      |                   |      |                  |      |      |      | 16.5 |      |
| AS12□1F-M5E-06A     | 6   | 10.4               | 18.6 | 23.1 | 16.5 | 6    |      |      |                   |      |                  |      |      |      |      |      |
| AS12□1F-U10/32E-06A |     | 10.4               | 18.6 | 23.1 | 16.5 |      |      |      |                   |      |                  |      |      |      |      |      |

註1) 參考尺寸

註2) 螺牙鎖入後的參考尺寸

### 英吋尺寸

(mm)

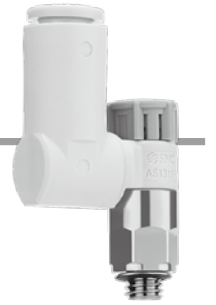
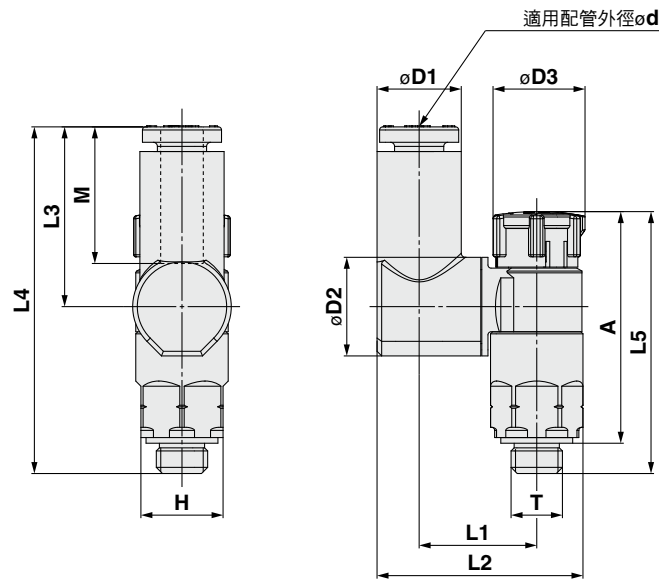
| 型式                  | d     | T                  | H | D1   | D3  | L1   | L2   | L3   | L4 <sup>註1)</sup> |      | A <sup>註2)</sup> |      | M    | 質量 g |      |      |      |   |
|---------------------|-------|--------------------|---|------|-----|------|------|------|-------------------|------|------------------|------|------|------|------|------|------|---|
|                     |       |                    |   |      |     |      |      |      | Unlock            | Lock | Unlock           | Lock |      |      |      |      |      |   |
| AS12□1F-M5E-01A     | 1/8"  | M5×0.8<br>10/32UNF | 8 | 7.2  | 9.4 | 17.2 | 21.7 | 16.9 | 26.5              | 25.4 | 23.5             | 22.4 | 13.3 | 5    |      |      |      |   |
| AS12□1F-U10/32E-01A |       |                    |   | 8.2  |     |      |      |      |                   |      |                  |      |      |      | 18.6 | 23.1 | 16.5 |   |
| AS12□1F-M5E-03A     | 5/32" |                    |   | 11.2 |     |      |      |      |                   |      |                  |      |      |      | 18.6 | 23.1 | 16.5 | 6 |
| AS12□1F-U10/32E-03A |       |                    |   | 11.2 |     |      |      |      |                   |      |                  |      |      |      | 18.6 | 23.1 | 16.5 |   |
| AS12□1F-M5E-07A     | 1/4"  |                    |   | 11.2 |     |      |      |      |                   |      |                  |      |      |      | 18.6 | 23.1 | 16.5 | 6 |
| AS12□1F-U10/32E-07A |       |                    |   | 11.2 |     |      |      |      |                   |      |                  |      |      |      | 18.6 | 23.1 | 16.5 |   |

註1) 參考尺寸

註2) 螺牙鎖入後的參考尺寸

外形尺寸圖 / 萬向型

密封方式 / 墊片密封  
螺牙的種類 / M5, 10-32UNF



AS  
密封劑 / 墊片

密封圈密封

Uni-AS  
墊片密封

公釐尺寸

| 型式                  | d    | T                  | H | D1   | D2  | D3  | L1   | L2   | L3   | L4   | L5 <sup>註1)</sup> |      | A <sup>註2)</sup> |      | M    | 質量 g |      |      |
|---------------------|------|--------------------|---|------|-----|-----|------|------|------|------|-------------------|------|------------------|------|------|------|------|------|
|                     |      |                    |   |      |     |     |      |      |      |      | Unlock            | Lock | Unlock           | Lock |      |      |      |      |
| AS13□1F-M5E-23A     | 3.2  | M5×0.8<br>10/32UNF | 8 | 7.2  | 9.6 | 9.4 | 11.6 | 19.4 | 17.5 | 33.8 | 26.5              | 25.4 | 23.5             | 22.4 | 13.3 | 6    |      |      |
| AS13□1F-U10/32E-23A |      |                    |   |      |     |     |      |      |      |      |                   |      |                  |      |      |      |      |      |
| AS13□1F-M5E-04A     | 8.2  |                    |   |      |     |     |      |      |      |      |                   |      |                  |      |      |      |      |      |
| AS13□1F-U10/32E-04A | 11.5 |                    |   | 19.8 |     |     |      |      |      |      |                   |      |                  |      |      |      | 20.4 | 36.6 |
| AS13□1F-M5E-06A     |      |                    |   |      |     |     |      |      |      |      |                   |      |                  |      |      |      |      |      |
| AS13□1F-U10/32E-06A | 6    | 20.9               |   |      |     |     |      |      |      |      |                   |      |                  |      |      |      |      |      |

註1) 參考尺寸

註2) 螺牙鎖入後的參考尺寸

英吋尺寸

| 型式                  | d    | T                  | H | D1   | D2  | D3  | L1   | L2   | L3   | L4   | L5 <sup>註1)</sup> |      | A <sup>註2)</sup> |      | M    | 質量 g |      |      |
|---------------------|------|--------------------|---|------|-----|-----|------|------|------|------|-------------------|------|------------------|------|------|------|------|------|
|                     |      |                    |   |      |     |     |      |      |      |      | Unlock            | Lock | Unlock           | Lock |      |      |      |      |
| AS13□1F-M5E-01A     | 1/8" | M5×0.8<br>10/32UNF | 8 | 7.2  | 9.6 | 9.4 | 11.6 | 19.4 | 17.5 | 33.8 | 26.5              | 25.4 | 23.5             | 22.4 | 13.3 | 6    |      |      |
| AS13□1F-U10/32E-01A |      |                    |   |      |     |     |      |      |      |      |                   |      |                  |      |      |      |      |      |
| AS13□1F-M5E-03A     | 8.2  |                    |   |      |     |     |      |      |      |      |                   |      |                  |      |      |      |      |      |
| AS13□1F-U10/32E-03A | 11.5 |                    |   | 19.8 |     |     |      |      |      |      |                   |      |                  |      |      |      | 20.2 | 36.5 |
| AS13□1F-M5E-07A     |      |                    |   |      |     |     |      |      |      |      |                   |      |                  |      |      |      |      |      |
| AS13□1F-U10/32E-07A | 1/4" | 21.3               |   |      |     |     |      |      |      |      |                   |      |                  |      |      |      |      |      |

註1) 參考尺寸

註2) 螺牙鎖入後的參考尺寸